

Nr katalogowy

- WBS 6PLT

SE 02 70 01

- WBS 6 PLTB

SE 02 70 02

Bezdotykowy zawór umywalkowy

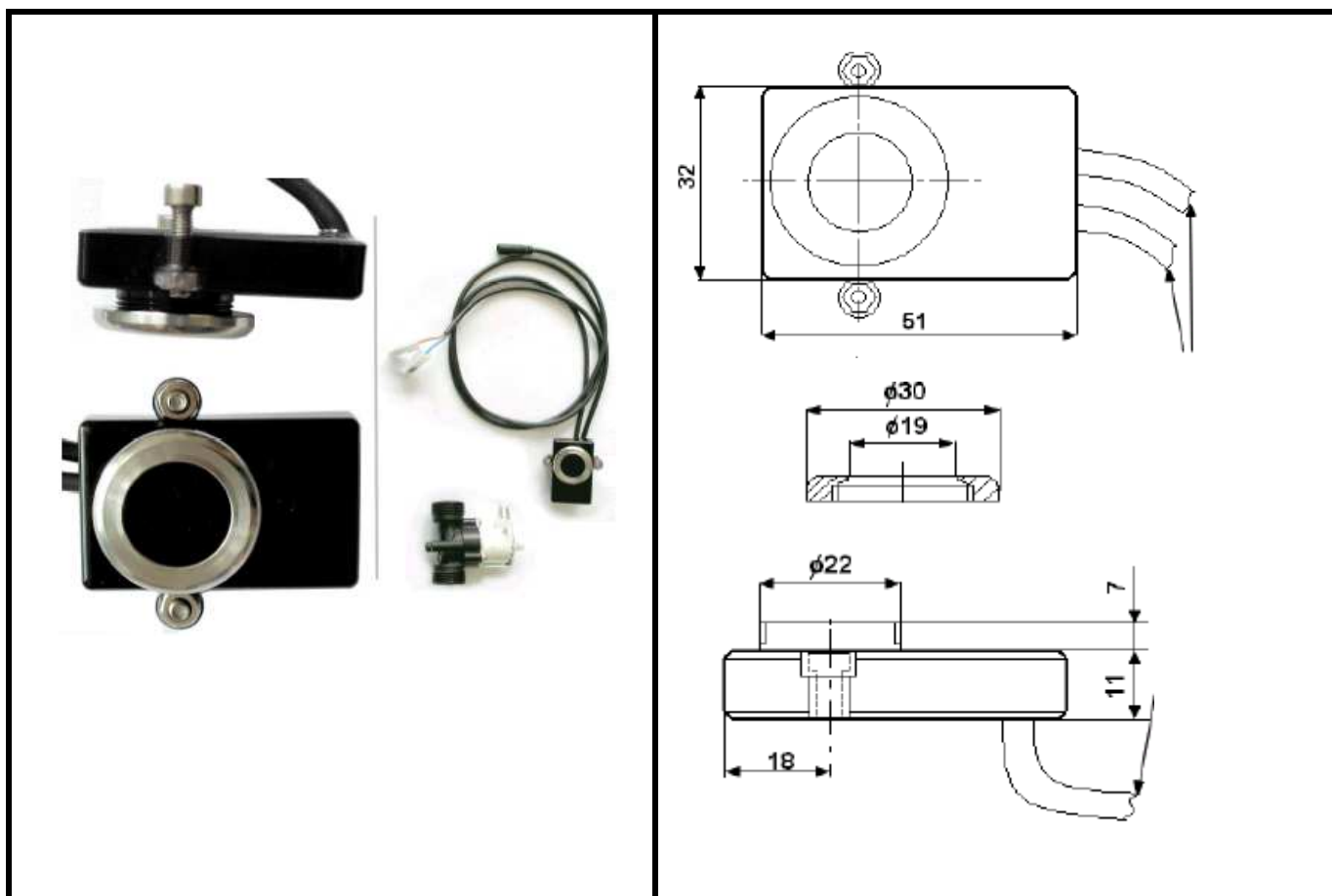
WBS 6 PLT

WBS 6 PLTB

Czujnik optoelektroniczny do montażu w umywalkach ze stali nierdzewnej. Produkt zawiera: czujnik zintegrowany z elektroniką sterującą i kablami, rozetkę, system mocujący oraz elektrozawór. Wersja WBS 6 PLTB zawiera dodatkowo mieszek na baterię.

Zasilanie:

1. WBS 6 PLT – zasilacz 12 V AC
2. WBS 6 PLTB – bateria 6V Li.

**CHARAKTERYSTYKA**

- Wysoka higiena
- Oszczędność wody i energii
- Funkcja START-STOP

**OPIS DZIAŁANIA**

Czujnik optoelektroniczny reaguje w momencie gdy dłoń znajdzie się w strefie odczytywania. Woda wypływa przez 20 sekund. **Wypływ wody można powstrzymać ponownym zbliżeniem dłoni do strefy odczytywania czujnika (funkcja START/STOP), lub zmniejszyć wypływ wody max. do 5 sek. pilotem zdalnego sterowania DO-2.** Funkcję higienicznego spłukiwania można aktywować za pomocą pilota DO2. Pilot nie znajduje się w komplecie.

**PARAMETRY TECHNICZNE****ZASIĘG**

Max 5 cm

<b>ZASILANIE</b>	Zasilacz 12 V AC Bateria 6V Li CR-P2
<b>ŻYWOTNOŚĆ BATERII</b>	Ok. 2 lata, przy 6000 włączeniach na miesiąc
<b>MAX. TEMPERATURA WODY</b>	70°C
<b>CIŚNIENIE WODY</b>	0,05-0,8 MPa
<b>NASTAWIANIE PARAMETRÓW PILOTEM ZDALNEGO STEROWANIA DO-2</b>	
<b>WYMIARY</b>	
<b>ŚREDNICA OCZKA</b>	19 mm
<b>ŚREDNICA OPRAWKI</b>	30 mm

**ZALETY URZĄDZENIA**

- ochrona przed zalaniem
- spłukiwanie higieniczne

<b>DODATKOWE WYPOSAŻENIE</b>	
Zasilacz ZAS 50/12t [max 6 szt.]	nr kat. SE 10 01 11
Zasilacz TR6 [max 3 szt.]	nr kat. SE 10 01 13
Bateria 6V Li, CR-P2	nr kat. SE 10 01 21
Pilot zdalnego sterowania DO-2	nr kat. SE 10 01 01

